

## Electrobombas multicelulares verticales

-  Agua limpia
-  Uso doméstico
-  Uso civil
-  Uso industrial



### CAMPO DE PRESTACIONES

- Caudal hasta **180 l/min** (10.8 m<sup>3</sup>/h)
- Altura manométrica hasta **105 m**

### LÍMITES DE USO

- Altura de aspiración manométrica hasta **7 m**
- Temperatura del líquido de **-10 °C** hasta **+60 °C**
- Temperatura ambiente hasta **+40 °C**
- Presión máxima en el cuerpo de la bomba **11 bar**
- Funcionamiento continuo **S1**

### EJECUCIÓN Y NORMAS DE SEGURIDAD

EN 60335-1  
IEC 60335-1  
CEI 61-150

EN 60034-1  
IEC 60034-1  
CEI 2-3



### CERTIFICACIONES

Empresa con sistema de gestión certificado DNV  
ISO 9001: CALIDAD

### USOS E INSTALACIONES

Son recomendadas para bombear agua limpia, sin partículas abrasivas y líquidos químicamente no agresivos con los materiales que constituyen la bomba. Los rendimientos elevados y la adaptabilidad a las más variadas aplicaciones, la convierten en la elección ideal para el sector doméstico, civil e industrial, y en particular para la distribución del agua acopladas con tanques de presurización y para el aumento de la presión de la red. La instalación se debe realizar en lugares cerrados, bien aireados y protegidos de la intemperie.

### EJECUCIÓN BAJO PEDIDO

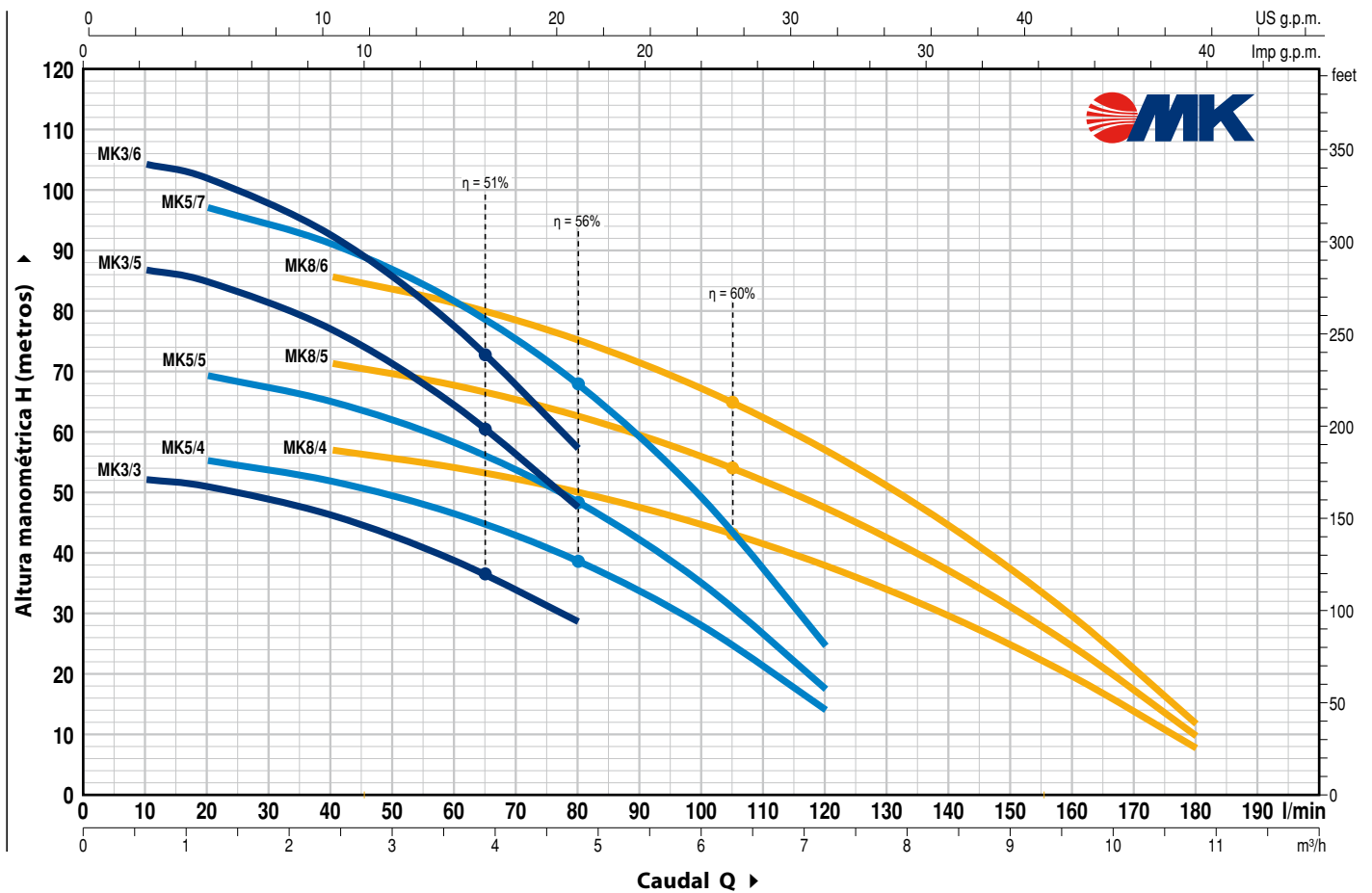
- Otros voltajes

### GARANTIA

2 años según nuestras condiciones generales de venta

## CURVAS Y DATOS DE PRESTACIONES

60 Hz n = 3450 min<sup>-1</sup> HS = 0 m



MODELO		POTENCIA (P <sub>2</sub> )		▲	Q	m <sup>3</sup> /h													
Monofásica	Trifásica	kW	HP			0	0.6	1.2	2.4	3.6	4.8	6	7.2	8.4	9.6	10.8			
					Q	0	10	20	40	60	80	100	120	140	160	180			
MK 3/3	MK 3/3	0.75	1	IE3	H metros	52.5	52	51	46.5	38.5	28.5								
MK 3/5	MK 3/5	1.1	1.5			88	87	85	77	64.5	47.5								
MK 3/6	MK 3/6	1.5	2			105	104	102	93	77	57.5								
MK 5/4	MK 5/4	0.75	1	IE3		57.5	-	55.5	52	46.5	38.5	28	14						
MK 5/5	MK 5/5	1.1	1.5			72	-	69.5	65	58	48.5	35	17.5						
MK 5/7	MK 5/7	1.5	2			100	-	97	91	81	67.5	49	24.5						
MK 8/4	MK 8/4	1.1	1.5	IE3		60	-	-	57	54	50	44.5	38	29.5	19.6	8			
MK 8/5	MK 8/5	1.5	2			75	-	-	71	67.5	62.5	56	47.5	37	24.5	10			
MK 8/6	MK 8/6	2.2	3			90	-	-	86	81	75	67	57	44.5	29.5	11.5			

Q = Caudal H = Altura manométrica total HS = Altura de aspiración

Tolerancia de las curvas de prestación según EN ISO 9906 Grado 3B.

▲ Clase de rendimiento del motor trifásico (IEC 60034-30-1)

## POS. COMPONENTE CARACTERÍSTICAS CONSTRUCTIVAS

1	<b>CUERPO DE ASPIRACION</b>	Hierro fundido con tratamiento en cataforesis, con boca de aspiración roscada ISO 228/1			
2	<b>CAMISA</b>	Acero inoxidable AISI 304			
3	<b>CUERPO DE IMPULSION</b>	Hierro fundido con tratamiento en cataforesis, con boca de impulsión roscada ISO 228/1			
4	<b>RODETES Y DIFUSORES</b>	Noryl®			
5	<b>DIAFRAGMAS</b>	Acero inoxidable AISI 304 con anillos antidesgaste			
6	<b>EJE MOTOR</b>	Acero inoxidable AISI 431			
7	<b>SELLO MECANICO</b>	<b>Sello</b>	<b>Eje</b>	<b>Materiales</b>	
		<b>Modelo</b>	<b>Diámetro</b>	<i>Anillo fijo</i>	<i>Anillo móvil</i>
		<b>FN-18</b>	<b>Ø 18 mm</b>	Grafito	Cerámica
					<i>Elastómero</i>
					NBR
8	<b>RODAMIENTOS</b>	<b>6304 ZZ / 6204 ZZ</b>			

### 9 CONDENSADOR

<b>Electrobomba</b>	<b>Capacidad</b>	
	<b>(220 V)</b>	<b>(110 V ó 127 V)</b>
<b>MKm 3/3</b>	25 µF - 450 VL	60 µF - 250 VL
<b>MKm 3/5</b>	31.5 µF - 450 VL	60 µF - 250 VL
<b>MKm 3/6</b>	45 µF - 450 VL	80 µF - 250 VL
<b>MKm 5/4</b>	25 µF - 450 VL	60 µF - 250 VL
<b>MKm 5/5</b>	31.5 µF - 450 VL	60 µF - 250 VL
<b>MKm 5/7</b>	45 µF - 450 VL	80 µF - 250 VL
<b>MKm 8/4</b>	31.5 µF - 450 VL	60 µF - 250 VL
<b>MKm 8/5</b>	45 µF - 450 VL	80 µF - 250 VL
<b>MKm 8/6</b>	50 µF - 450 VL	-

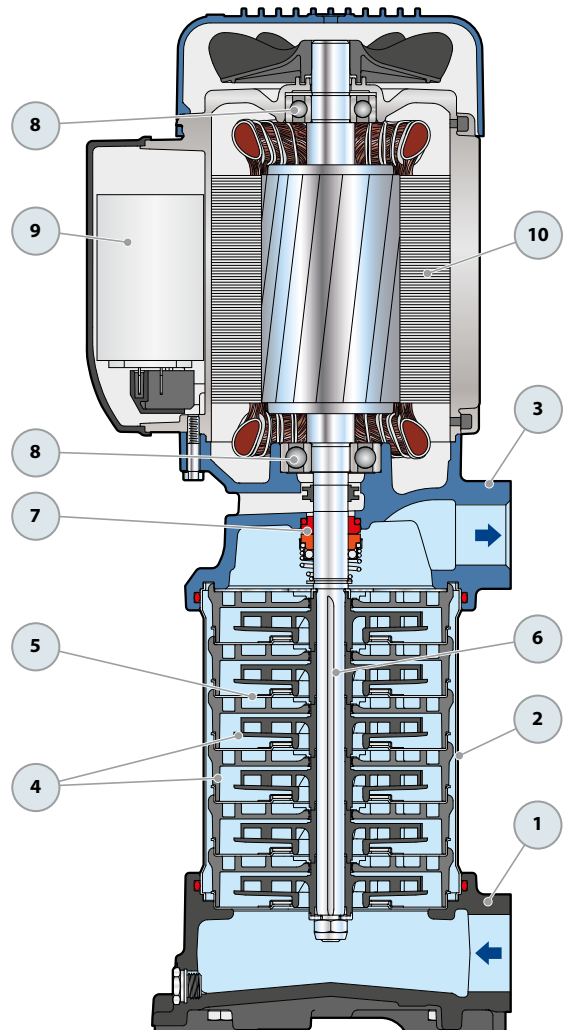
### 10 MOTOR ELÉCTRICO

**MKm:** monofásica 220 V - 60 Hz  
con condensador y salvamotor térmico incorporado en el bobinado  
monofásica 110 V /127 V - 60 Hz  
con condensador y salvamotor térmico incorporado en el bobinado hasta P<sub>2</sub>=1.3 kW

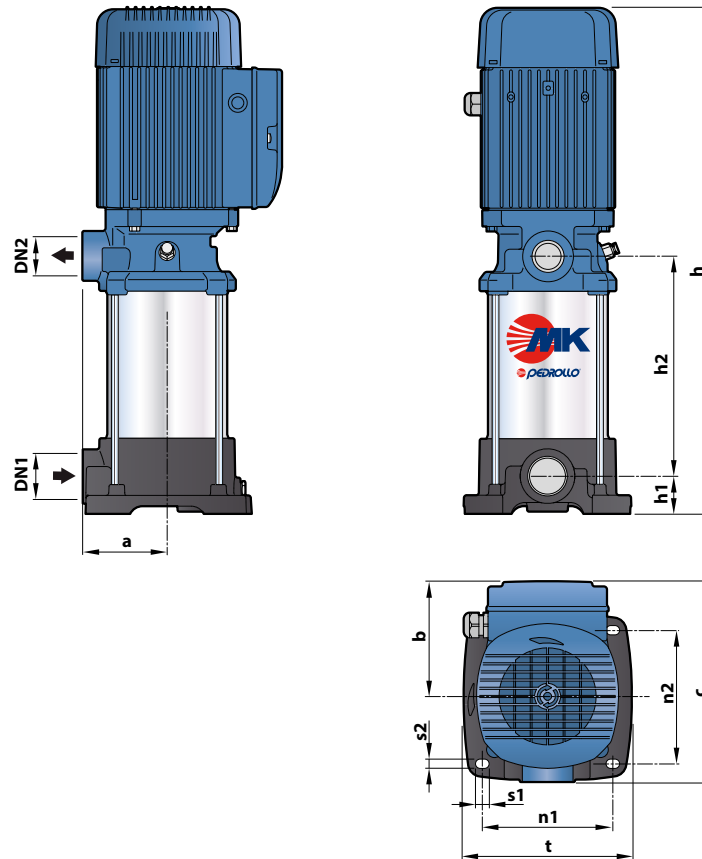
**MK:** trifásica 220/380 V - 60 Hz o 220/440 V - 60 Hz

▣ **Las electrobombas trifásicas están equipadas con motores de alto rendimiento en clase IE3 (IEC 60034-30-1)**

- Aislamiento: clase F
- Protección: IP X4



## DIMENSIONES Y PESOS



MODELO		BOCAS		N° ETAPAS	DIMENSIONES mm											kg	
Monofásica	Trifásica	DN1	DN2		a	h	h1	h2	n1	n2	t	b	c	s1	s2	1~	3~
MKm 3/3	MK 3/3	1¼"	1"	3	93	447	41.5	132.5	143	146	185	127	220	14.5	10	20.0	20.1
MKm 3/5	MK 3/5			5		501		186.5								22.0	22.0
MKm 3/6	MK 3/6			6		528		213.5								23.9	24.0
MKm 5/4	MK 5/4			4		474		159.5								20.5	20.6
MKm 5/5	MK 5/5			5		501		186.5								21.9	22.0
MKm 5/7	MK 5/7			7		555		240.5								24.6	24.1
MKm 8/4	MK 8/4			4		474		159.5								21.6	21.6
MKm 8/5	MK 8/5			5		501		186.5								23.3	23.1
MKm 8/6	MK 8/6			6		548		213.5								26.7	26.6

## CONSUMO EN AMPERIOS

MODELO	TENSIÓN		
	220 V	110 V	127 V
MKm 3/3	5.1 A	10.2 A	8.8 A
MKm 3/5	7.5 A	15.0 A	13.0 A
MKm 3/6	9.2 A	18.4 A	15.9 A
MKm 5/4	5.9 A	11.8 A	10.2 A
MKm 5/5	7.0 A	14.0 A	12.1 A
MKm 5/7	9.7 A	19.4 A	16.8 A
MKm 8/4	7.8 A	15.6 A	13.5 A
MKm 8/5	9.9 A	19.8 A	17.1 A
MKm 8/6	11.2 A	22.4 A	19.4 A

MODELO	TENSIÓN			
	220 V	380 V	220 V	440 V
MK 3/3	5.6 A	3.2 A	4.8 A	2.8 A
MK 3/5	4.9 A	2.8 A	4.2 A	2.4 A
MK 3/6	6.3 A	3.6 A	5.4 A	3.1 A
MK 5/4	5.8 A	3.4 A	5.0 A	2.9 A
MK 5/5	4.7 A	2.7 A	4.0 A	2.3 A
MK 5/7	6.5 A	3.8 A	5.7 A	3.3 A
MK 8/4	5.0 A	2.9 A	4.3 A	2.5 A
MK 8/5	6.6 A	3.8 A	5.7 A	3.3 A
MK 8/6	7.8 A	4.5 A	6.7 A	3.9 A